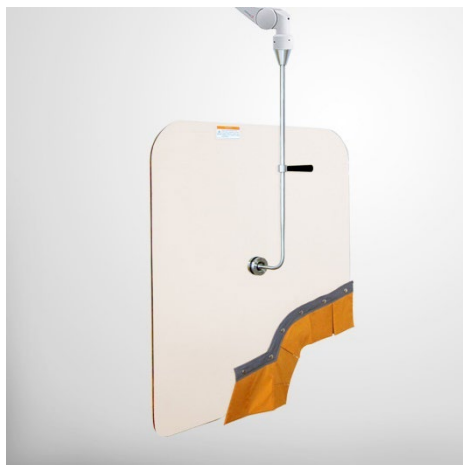
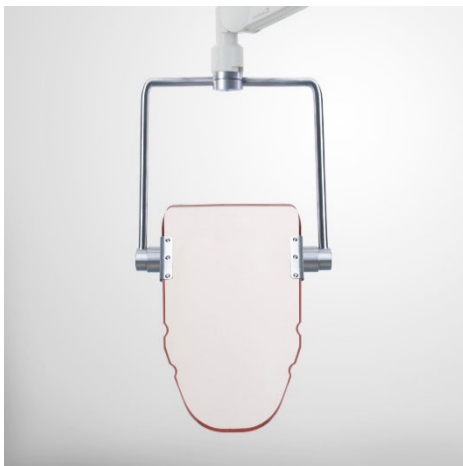
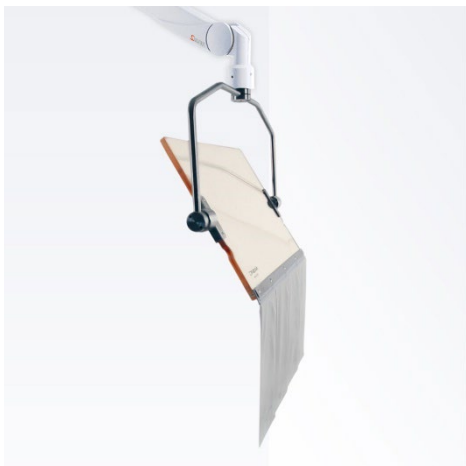


Produktgruppe
Product Group

OT - Röntgenschutzscheiben, Obertisch
OT - Radiation Protective Shields, Upper Body



Produkte/Products

Alle OTxx Systeme

All OTxx Systems

www.mavig.com/eifu

DE	Vielen Dank, dass Sie sich für MAVIG entschieden haben. Die Gebrauchsanweisung finden Sie unter dem Link der Überschrift.	LT	Ačiū, kad įsigijote MAVIG produktą. Naudojimo rasite atvėrę pavadinime esančią nuorodą.
EN	Thank you for buying MAVIG products. The instruction for use can be found under the link in the headline.	LV	Paldies, ka iegādājāties MAVIG produktus. Lietošanas instrukciju meklējiet virsrakstā iekļautajā saitē.
BG	Благодарим Ви за закупените продукти на MAVIG. Ръководството за употреба може да изтеглите от линка в заглавието.	NL	Hartelijk dank voor het kopen van MAVIG-producten. De gebruiksaanwijzing vindt u via de link in de kop.
CS	Děkujeme vám za zakoupení výrobků MAVIG. Návod k použití naleznete prostřednictvím odkazu v nadpisu.	NO	Takk for at du har valgt MAVIG-produkter. Instruksjonene for bruk er tilgjengelige under lenken i overskriften.
DA	Tak fordi, du har købt MAVIG-produkter. Instruktion til brug kan findes under linket i overskriften.	PL	Dziękujemy za zakup produktów MAVIG. Instrukcja dotycząca obsługi znajduje się w linku w nagłówku.
ET	Täname, et soetasite ettevõtte MAVIG toote. Kasutusjuhised leiata pealkirjas olevalt lingilt.	PT	Obrigado por comprar produtos da MAVIG. As instruções de utilização estão disponíveis na ligação que se encontra no título.
ES	Le damos las gracias por comprar productos de MAVIG. Las instrucciones pueden encontrarse en el enlace en el titular.	RO	Vă mulțumim pentru achiziționarea produselor MAVIG. Instrucțiunile de utilizare se găsesc în link-ul din titlu.
FI	Kiitos, että ostit MAVIG-tuotteita. Käyttöohje löytyvät otsikon linkistä.	SL	Zahvaljujemo se vam za nakup izdelkov MAVIG. Navodila za uporabo so na voljo na povezavi v naslovni vrstici.
FR	Merci d'avoir acheté des produits MAVIG. Vous trouverez le mode d'emploi sous le lien dans le titre.	SV	Tack för att du köper MAVIG-produkter. Bruksanvisningen finns under länken i rubriken.
HR	Hvala što ste kupili proizvode društva MAVIG. Uputa za upotrebu nalazi se ispod poveznice u naslovu.	SK	Ďakujeme vám, že si kupujete výrobky spoločnosti MAVIG. Návod na použitie nájdete na odkaze v záhlaví.
EL	Σας ευχαριστούμε για την εμπιστοσύνη σας στα προϊόντα της MAVIG. Οι οδηγίες χρήσης είναι διαθέσιμα μέσω του συνδέσμου που αναγράφεται στον τίτλο.	TR	MAVIG ürünlerini satın aldiğiniz için teşekkür ederiz. Kullanım kılavuzunu başlıktaki linkin altında bulabilirsiniz.
HU	Köszönjük, hogy MAVIG terméket vásárolt. A használati útmutató a fejlécben szereplő hivatkozáson keresztül érhető el.		
IT	Grazie per aver acquistato prodotti MAVIG. Le istruzioni per l'uso possono essere consultati al link sul titolo.		



Gedruckte Versionen der Gebrauchsanweisung können innerhalb von 7 Tagen zur Verfügung gestellt werden. Kontaktieren Sie uns hierzu über folgende Kontaktdaten:

E-Mail info@mavig.com

Telefon +49 (0) 89 420 96 – 0.

Printed versions of the Instructions for Use can be obtained within 7 calendar days. Please contact us via the following contact details:

e-mail info@mavig.com

Phone +49 (0) 89 420 96 – 0.

DISCLAIMER

Sehr geehrter Kunde,

vielen Dank, dass Sie sich für ein MAVIG Produkt entschieden haben. Bitte lesen Sie dieses Dokument sorgfältig durch und befolgen Sie alle sicherheitsrelevanten Anweisungen und Hinweise.

Die Gebrauchsanweisung ist Bestandteil des Produkts und muss deshalb an einem Ort in unmittelbarer Nähe dazu aufbewahrt werden, um jederzeit wichtige Informationen und Sicherheitshinweise zum Gebrauch nachschlagen zu können.

Geben Sie das Produkt nicht ohne gültige Gebrauchsanweisung an Dritte weiter.

Bitte wenden Sie sich bei Fragen oder Kommentaren zu unseren Produkten an uns.

Kontaktinformationen

Bei Fragen oder Kommentaren finden Sie am Ende dieser Anleitung Kontaktinformationen für Ihre MAVIG-Niederlassung vor Ort.

Haftungsausschlüsse

Der Inhalt dieser Anleitung dient ausschließlich Informationszwecken. Die beschriebenen Produkte können im Zuge der kontinuierlichen Weiterentwicklung ohne Ankündigung geändert werden.

MAVIG übernimmt für diese Anleitung und die Produkte nur die Gewährleistung im Rahmen der Produzentenhaftung.

MAVIG übernimmt keine Verantwortung für nicht autorisierte Änderungen an dem Produkt oder die Verwendung des Produkts für nicht vorgesehene Zwecke. MAVIG übernimmt keine Haftung für nicht vorschriftsmäßige(n) Betrieb oder Änderungen. Da nicht vorschriftsmäßige Änderungen den korrekten Betrieb, die Sicherheit oder Zuverlässigkeit des Produkts beeinträchtigen können, erfordern Produktänderungen die schriftliche Autorisierung durch MAVIG.

Änderungen

MAVIG Produkte werden ständig weiterentwickelt. MAVIG behält sich das Recht vor, die Anleitung, Verpackung, Ausrüstung oder technische Angaben sowie Lieferumfang ohne Ankündigung zu ändern.

Übersetzungen

Das Originaldokument ist auf Deutsch. Im Falle einer Übersetzung bleibt die deutsche Version die maßgebliche Fassung.

Copyright und Marken

Alle Rechte vorbehalten. Diese Anleitung ist urheberrechtlich geschützt. MAVIG ist eine eingetragene Marke. Alle weiteren in dieser Anleitung erwähnten Marken sind das Eigentum des betreffenden Herstellers.

INDEX

1.	Allgemeine Hinweise	5
1.1.	Hersteller	5
1.2.	Bedienung und Bedienungspersonal	5
1.3.	Symbole, Sicherheits- und Warnhinweise	5
1.4.	Meldepflichten gemäß der Verordnung (EU) 2017/745	5
2.	Produktinformation	7
2.1.	Produktbeschreibung	7
2.2.	Zweckbestimmung	7
2.3.	Kontraindikationen und Ausschlüsse	7
2.4.	Identifikation	7
2.5.	CE-Kennzeichnung	7
2.6.	Zubehör und Ersatzteile	7
3.	Installation und Gebrauch	8
3.1.	Nutzungsumgebung	8
3.2.	Installation, Anschlussmethoden, Anschlüsse	8
3.3.	Reinigung, Desinfektion, Sterilisation	8
3.3.1.	Reinigung	8
3.3.2.	Desinfektion	9
3.4.	Wartung und Reparatur	10
3.5.	Kalibrierung und Überprüfung	11
3.6.	Gewährleistung	11
4.	Lagerung, Transport, Haltbarkeitsdauer	12
5.	Technische Daten	12
6.	Außerbetriebnahme und Entsorgung	12

1. Allgemeine Hinweise

1.1. Hersteller

MAVIG GmbH
Stahlgruberring 5
81829 München
Deutschland

Telefon +49 (0) 89 420 96 - 0
Fax +49 (0) 89 420 96 - 200

E-Mail info@mavig.com
Web www.mavig.com

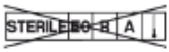

1.2. Bedienung und Bedienungspersonal

Das Produkt darf ausschließlich durch Fachpersonal bedient, gereinigt und desinfiziert werden (medizinisches und radiologisches Fachwissen entsprechend der länderspezifischen Vorschriften).

Die Gebrauchsanweisung ist nur gültig nach ordnungsgemäß durchgeführter erster Inbetriebnahme.

Vor dem ersten Gebrauch müssen alle Teile des Produkts gründlich gereinigt und desinfiziert werden.

1.3. Symbole, Sicherheits- und Warnhinweise

<p>SICHERHEITS-RELEVANT</p>	<p>Sicherheitsrelevante Hinweise sind verpflichtend und müssen befolgt werden. Bei Nichtbeachtung könnte es zur Verletzung oder Tod einer oder mehreren Personen führen. Sie müssen diese Hinweise vor der Inbetriebnahme des Systems lesen und verstehen.</p>
<p>VORSICHT</p>	<p>Vorsichtshinweise müssen beachtet werden, da es sonst zu Gerätebeschädigungen oder Funktionsstörungen kommen kann. Sie müssen diese Hinweise vor der Inbetriebnahme des Systems lesen und verstehen.</p>
	<p>Nicht sterilisierbar Das Produkt darf weder mit Ethylenoxid noch durch Bestrahlung, aseptische Verfahrenstechniken, Dampf oder trockene Wärme sterilisiert werden.</p>
	<p>Medizinprodukt Zeigt an, dass es sich um ein Medizinprodukt handelt.</p>

1.4. Meldepflichten gemäß der Verordnung (EU) 2017/745

Gemäß den einschlägigen gesetzlichen Regelungen müssen schwerwiegende Vorfälle, die in Zusammenhang mit einem MAVIG Medizinprodukt aufgetreten sind, an MAVIG und an die zuständigen Behörden des Landes, in dem der Anwender tätig ist, gemeldet werden. In diesem Sinne sind Vorfälle meldepflichtig, wenn die Anwendung des Medizinproduktes direkt oder indirekt zum Tod oder zu einer vorübergehenden oder dauerhaften schwerwiegenden Verschlechterung des Gesundheitszustandes eines Patienten, eines Anwenders oder einer anderen Person geführt hatte, hätte haben können oder haben könnte.

2. Produktinformation

2.1. Produktbeschreibung

Bitte informieren Sie sich über Produktvarianten und technische Leistungsdaten in unseren Produktdatenblättern und Produktkatalogen, die Sie auf unserer Internetseite www.mavig.com finden.

2.2. Zweckbestimmung

Röntgenschutzscheiben Obertisch dienen zum ortsfesten Schutz des medizinischen Fachpersonals vor ionisierender Strahlung. Die Produkte sind konzeptioniert für Anwendungen in klimatisierten Einrichtungen des Gesundheitswesens, wie etwa Kliniken, Krankenhäusern und Arztpraxen. Die Produkte werden ausschließlich von medizinischem Fachpersonal wie z.B. Ärzten und Assistenzpersonal verwendet.

2.3. Kontraindikationen und Ausschlüsse

Eine andere als die beschriebene Zweckbestimmung gilt als nicht bestimmungsgemäß. Für hieraus resultierende Schäden haftet der Hersteller nicht.
Nicht in MRT-Räumen installieren.

2.4. Identifikation

Das Produkt lässt sich anhand des am Produkt angebrachten Typenschildes/Produktlabels eindeutig identifizieren. Auf diesem finden Sie mindestens folgende Informationen:

Name des Produktes
Hersteller und Anschrift
Seriennummer

2.5. CE-Kennzeichnung



Die Produkte entsprechen den Anforderungen der EU Medizinprodukteverordnung 2017/745 (MDR).
Die CE-Konformität des Produkts wird durch das CE-Symbol auf dem Typenschild gekennzeichnet.

2.6. Zubehör und Ersatzteile

Dieses Produkt darf nur mit den vom Hersteller zugelassenen Ersatzteilen und Zubehör genutzt werden. Bei Nichteinhalten dieser Anweisung entfällt jede Haftungs- und Garantieverpflichtung des Herstellers. Der Betreiber ist verpflichtet sicherzustellen, dass das Produkt nur mit den zugelassenen Ersatzteilen und Zubehör verwendet wird. Die Verwendung anderer Teile birgt unbekannte Risiken und ist in jedem Fall zu unterlassen.

Für Informationen über verfügbare Ersatzteile und Zubehör informieren Sie sich bitte in unseren Datenblättern, die Sie auf unserer Internetseite www.mavig.com finden oder kontaktieren Sie unseren Kundenservice:

E-Mail

info@mavig.com

Telefon +49 (0) 89 420 96 - 0.

SICHERHEITS- RELEVANT

Die Verwendung von Ersatzteilen von Drittanbietern kann die Sicherheit des Produktes beeinträchtigen sowie zu Beschädigungen, Fehlfunktionen oder Totalausfall führen. Verwenden Sie daher nur Originalersatzteile!

3. Installation und Gebrauch

3.1. Nutzungsumgebung

Während der Benutzung des Produkts soll die Raumtemperatur und Luftfeuchtigkeit im Bereich der normalen Arbeitsbedingungen verbleiben.

3.2. Installation, Anschlussmethoden, Anschlüsse

Das MAVIG-Produkt muss korrekt analog der dem Produkt/ System beigelegten Installationsanleitung aufgebaut werden. Eine Nichtbefolgung der Anleitung kann dazu führen, dass das Produkt/ System in einen instabilen Zustand gerät und/ oder seine Funktion nicht erfüllt.

Die korrekte Installation wird in Manual POR030xx beschrieben.

3.3. Reinigung, Desinfektion, Sterilisation

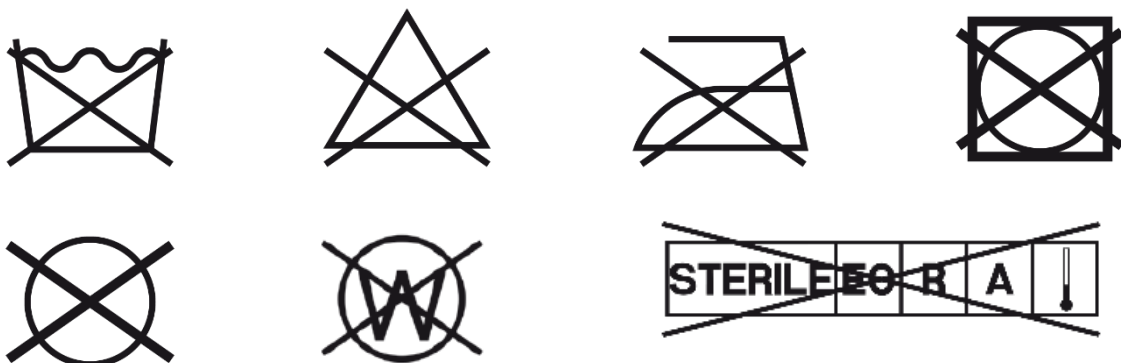
3.3.1. Reinigung

Zum Abwischen aller Oberflächen:

- Weiche, partikelfreie und von Rückständen anderweitiger Reinigung freie Tücher benutzen.
- Feuchten Sie das Tuch lediglich leicht an. Falls nötig, verwenden Sie eine milde Seifenlösung oder handelsübliches Spülmittel.
- Stellen Sie sicher, dass während der Reinigung keine Flüssigkeit in das Gerät eindringt.
- Reiben Sie die behandelten Flächen anschließend mit einem Tuch trocken.

VORSICHT	<p>Schäden am Produkt</p> <p>Keine aggressiven, schleifenden, ätzenden, bleichenden, alkalischen, sauren oder korrosiv wirkenden Reinigungs- oder Poliermittel verwenden (z.B: Verdünner, Aceton, Scheuermittel, Chlor usw.).</p>
-----------------	--

Nur gültig für OT54xx sowie OT94xx: Reinigung des ComforTex® HPMF Behangs
Für den Strahlenschutzbehang gelten die folgenden Kennzeichnungen:



Frische Verunreinigungen lassen sich i. d. R. mit einer ca. 20°C warmen Spülmittellauge und einem weichen Lappen abwischen. Bei hartnäckigen Verschmutzungen empfehlen wir die Verwendung von Natrium-Thiosulfatlösung 10% wässrig.

Bei eiweißhaltigen Flüssigkeiten (wie z.B. Blut) verwenden Sie kaltes Wasser zur Reinigung. Bitte achten Sie darauf, dass der Lappen feucht und nicht nass ist.

3.3.2. Desinfektion

Wenden Sie ausschließlich Wischdesinfektion an.

- Es darf keine Flüssigkeit in das Gerät eindringen.
- Der angewandte Aufbereitungsprozess muss den geltenden gesetzlichen Bestimmungen und Richtlinien entsprechen.
- Hygieneverfahren und -bedingungen liegen in der Verantwortung des Betreibers und sind von ihm zu bestimmen.
- Auf Materialverträglichkeit achten (z.B. Edelstahl, Aluminium, Kunststoff, Bleiacryl, Bleiglas, PVC, Natur-, Silikon- oder synthetischer Kautschuk, chromierte, lackierte oder beschichtete Oberflächen).
- Testen Sie im Zweifelsfall hinsichtlich Produkteignung an unauffälliger Stelle.

VORSICHT	<p>Schäden der Oberfläche</p> <p>Vermischen unterschiedlicher Desinfektionspräparate und/oder Vermischen von Desinfektionspräparaten mit Reinigungsmitteln kann die Produktwirksamkeit beeinträchtigen und/oder Oberflächen des Produkts beschädigen.</p>
-----------------	--

Nur gültig für OT54xx sowie OT94xx: Desinfektion des ComforTex® HPMF Behangs

Der Desinfektion sollte immer eine Reinigung vorausgehen.

VORSICHT	<p>Schäden am Produkt</p> <p>Verwenden Sie keine Desinfektionsmittel auf Wirkstoffbasis Alkohole, reine Alkohole (z.B. Ethanol, Isopropanol) und oxidierend wirkende sowie salzhaltige und chlorspaltende Desinfektionsmittel, welche die Oberfläche der Bezugsmaterialien stärker als Desinfektionsmittel auf anderer chemischer Basis angreifen.</p>
-----------------	---

Die Wischdesinfektion ist mit geringem mechanischem Druck durchzuführen. Zur Erhaltung der Eigenschaften unserer Produkte empfehlen wir den Einsatz von folgenden Desinfektionsmitteln. Bitte beachten Sie dabei die untenstehenden Hinweise:

- Die bei uns durchgeführten Tests entsprechen keinen zertifizierten oder normierten Testverfahren, sodass wir keine Freigabe, sondern lediglich eine Empfehlung erteilen können.
- Da wir auf die Herstellung und auf die Rohstoffe für die Desinfektionsmittelproduktion keinen Einfluss nehmen können, müssen wir jegliche Garantieleistung auf die „Desinfektionsmittelbeständigkeit“ ablehnen.
- Die Wirksamkeit des Flächendesinfektionsmittels wurde nicht betrachtet. Es ist die Gebrauchsanleitung des Desinfektionsmittels zu beachten.
- Die Firma MAVIG schließt aus oben genannten Gründen jegliche Gewährleistung oder Haftung für Folgeschäden aus.

Desinfektionsmittel	Hersteller	Wirkungsbasis
Microbac forte	BODE Chemie GmbH	Quaternäre Verbindungen, Alkylaminderivat
Kohrsolin FF	BODE Chemie GmbH	Aldehyd, Quaternäre Verbindungen
Antifect FF	Schülke & Mayr GmbH	Quaternäre Verbindung, Aldehyd
Microzid Sensitiv Wipes	Schülke & Mayr GmbH	Quaternäre Verbindungen
Microbac Tissues Lösung	BODE Chemie GmbH	Quaternäre Verbindungen

Generell sollte bei der Auswahl eines Desinfektionsmittels darauf geachtet werden, dass dieses möglichst wenige Alkohole enthält. Idealerweise sind die ersten 5 Inhaltsstoffe keine Alkohole bzw. diese sind mit Mengen von „< 5%“ angegeben.

3.4. Wartung und Reparatur

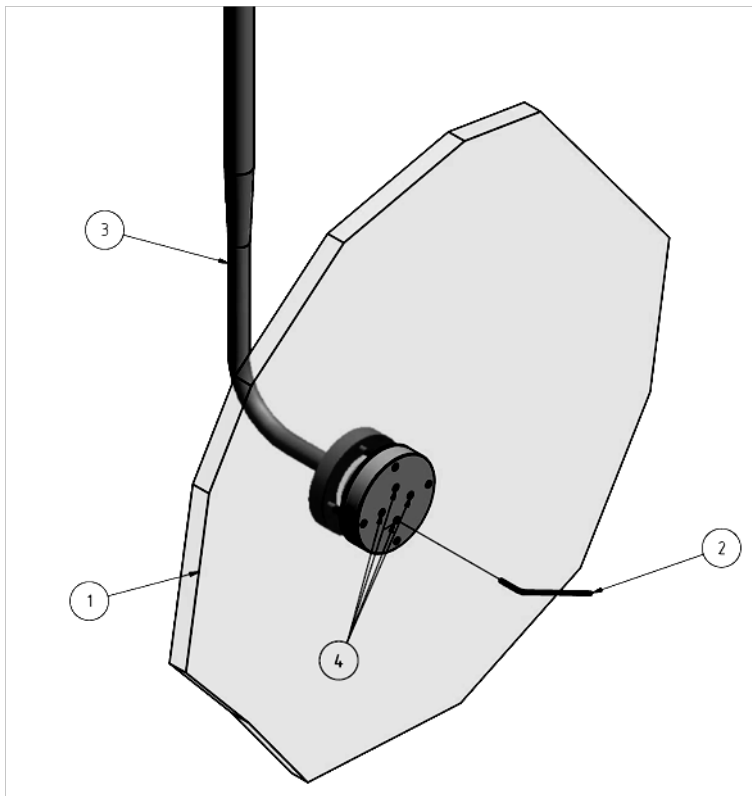
MAVIG GmbH vertreibt seine Produkte nur über autorisierte Vertragshändler. Diese Händler besitzen die notwendigen Fachkenntnisse zur Wartung, Instandhaltung und Reparatur des Produktes. Wenden Sie sich daher zuerst an Ihren autorisierten Vertragspartner.

Die Vorgaben zur Intervall und Umfang der Wartung entnehmen Sie bitte Dokument POR02Gxx.

Nur gültig für OT50xxx, OT54xxx OT90xxx sowie OT94xxx:

Einstellung des Kugelgelenks:

Das Kugelgelenk zwischen Verbindungselement (3) und Strahlenschutzscheibe (1) ist auf Leichtgängigkeit zu überprüfen. Zu diesem Zweck ist die Strahlenschutzscheibe in unterschiedliche Positionen einzustellen. Nach jedem Einstellvorgang muss die Scheibe in der vorher gewählten Position verbleiben. Ist dies nicht der Fall, kann das Kugelgelenk durch die vier Gewindestifte (4) mittels Innensechskantschlüssel (2) gleichmäßig nachgestellt werden.



Verwendete Werkzeuge:

Innensechskantschlüssel SW 2mm

Achtung:

1. Bei Lösen der Gewindestifte muss die Strahlenschutzscheibe gegen Wegkippen gesichert werden, um Beschädigungen zu vermeiden.
2. Das Kugelgelenk darf in keinem Fall mit Schmiermitteln nachbehandelt werden.
3. Es dürfen auf keinem Fall die Schrauben auf der Befestigungsseite geöffnet werden, da hierdurch das Kugelgelenk instabil wird.

3.5 Kalibrierung und Überprüfung

VORSICHT

Überprüfen Sie das Produkt vor jedem Gebrauch auf äußerliche Schäden. Benutzen Sie ein beschädigtes Produkt nicht mehr!

Beachten Sie zusätzliche, länderspezifische Vorgaben zur periodischen Überprüfung von Systemen zum Strahlenschutz.

3.6. Gewährleistung

Grundsätzlich gelten unsere „Allgemeinen Geschäftsbedingungen“. Diese stehen dem Betreiber spätestens seit Vertragsabschluss zur Verfügung.

MAVIG gewährleistet die Sicherheit und die Funktionstüchtigkeit des Produkts/ Systems nur unter den Bedingungen, dass:

- das Produkt/System ausschließlich für den bestimmungsgemäßen Gebrauch eingesetzt und gemäß den Angaben in dieser Gebrauchsanweisung betrieben wird.
- nur originale und von MAVIG definierte, zugelassene Ersatzteile oder Zubehör, auch von Dritten, genutzt werden. Die Verwendung anderer Teile birgt unbekannte Risiken und ist in jedem Fall zu unterlassen.
- keine eigenmächtigen baulichen oder sonstige Veränderungen am Produkt/System vorgenommen werden. Eigenmächtige Änderungen oder Umbauten am Produkt sind aus Sicherheitsgründen nicht gestattet.
- Inspektions- und Wartungsarbeiten entsprechend den vorgegebenen Zeitintervallen durchgeführt werden.

Die Gewährleistung des Herstellers auf Verarbeitung und verwendete Materialien beträgt 24 Monate.

4. Lagerung, Transport, Haltbarkeitsdauer

Lagerung nur in geschlossenen oder abgedeckten Bereichen.

Transport und Lagerbedingungen

- Temperatur: -20° bis +70°C
- Relative Luftfeuchtigkeit: 0 bis max. 95% rel. Feuchtigkeit (nicht kondensierend)
- Luftdruck: 70 bis 106 kPa

Betrieb:

- Temperatur: +10° bis +40°C
- Relative Luftfeuchtigkeit: 20 bis max. 75% rel. Feuchtigkeit
- Luftdruck: 70 bis 106 kPa

5. Technische Daten

Bitte informieren Sie sich über technische Leistungsdaten des Produktes in unseren Produktdatenblättern und Produktkatalogen, die Sie auf unserer Internetseite www.mavig.com finden oder kontaktieren Sie unseren Kundenservice:

E-Mail	info@mavig.com	Telefon	+49 (0) 89 420 96 - 0
--------	--	---------	-----------------------

6. Außerbetriebnahme und Entsorgung

Das Gerät muss außer Betrieb genommen werden, wenn es beschädigt ist oder die Wartungsprüfung nicht bestanden hat.

Das Gerät muss gemäß Ihren länderspezifischen Vorschriften entsorgt werden.

Gerne können Sie uns bei Fragen kontaktieren:

E-Mail	info@mavig.com	Telefon	+49 (0) 89 420 96 - 0
--------	--	---------	-----------------------

DISCLAIMER

Dear Customer,

Thank you for choosing a MAVIG product. Please read this document carefully and follow all safety relevant instructions and notes.

The manual is part of the product and must therefore be kept in a place close to it so that important information and safety instructions for use can be looked up at any time.

Do not pass the product on to third parties without the valid instructions for use.

Please contact us if you have questions or comments about our products.

Contact information

If you have any questions or comments, you will find contact information for your local MAVIG subsidiary at the end of this manual.

Disclaimers

The content of this manual is for information purposes only. The products described are subject to change without notice in the course of continuous development.

MAVIG only assumes warranty for this manual and the products within the scope of the manufacturer's liability.

MAVIG is not responsible for unauthorized modifications made to the product or use of the product for unintended purposes. MAVIG cannot be held liable for improper operation and modifications. Since improper modifications may affect the correct operation, safety or reliability of the product, product modifications require written authorization from MAVIG.

Changes

MAVIG products are constantly being further developed. MAVIG reserves the right to change the manual, packaging, equipment or technical specifications as well as scope of delivery without notice.

Translations

The original document is in German. In the event of a translation, the German version shall remain the authoritative version.

Copyright and trademarks

All rights reserved. These instruction is protected by copyright. MAVIG is a registered trademark. All other trademarks mentioned in these instruction are the property of the respective manufacturer.

INDEX

1.	General Information	15
1.1.	Manufacturer	15
1.2.	Operation and Operator	15
1.3.	Symbols, Safety and Warning instructions	15
1.4.	Reporting Requirements according to Regulation (EU) 2017/745	15
2.	Product Information	16
2.1.	Product Description	16
2.2.	Intended Use	16
2.3.	Contraindications and Exclusions	16
2.4.	Identification	16
2.5.	CE-Marking	16
2.6.	Accessories and Spare Parts	16
3.	Installation and Use	18
3.1.	User Environment	18
3.2.	Installation, Connection methods, Connections	18
3.3.	Cleaning, Disinfection, Sterilization	18
3.3.1.	Cleaning	18
3.3.2.	Disinfection	19
3.4.	Maintenance and Repair	20
3.5.	Calibration and Verification	21
3.6.	Warranty	21
4.	Storage, Transport, Shelf Life	22
5.	Technical Data	22
6.	Decommissioning and Disposal	22

1. General Information

1.1. Manufacturer	MAVIG GmbH Stahlgruberring 5 81829 Munich Germany
	Phone +49 (0) 89 420 96 - 0 Fax +49 (0) 89 420 96 - 200
	e-mail <i>info@mavig.com</i> Web <i>www.mavig.com</i>

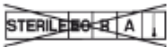

1.2. Operation and Operator

Only appropriately trained personnel may operate, clean and disinfect the product (medical and radiological technical knowledge in accordance with country specific regulations).

The instructions for use are valid only after a properly conducted first commissioning.

Product must be thoroughly cleaned and disinfected before first use.

1.3. Symbols, Safety and Warning instructions

SAFETY- RELEVANT	Safety relevant instructions are mandatory and must be followed. Non-observance could result in injury or death of one or more persons. You must read and understand these instructions before starting up the systems.
CAUTION	Cautions must be observed, otherwise the device may be damaged or malfunction . You must read and understand these instructions before starting up the system.
	Not sterilizable The product cannot be sterilized with ethylene oxide, irradiation, aseptic processing techniques, steam or dry heat.
	Medical Device Indicates that the product is a medical device.

1.4. Reporting Requirements according to Regulation (EU) 2017/745

In accordance with the relevant legal regulations, serious incidents that have occurred in connection with a MAVIG medical device must be reported to MAVIG and to the responsible national authorities in the country in which the user is active. In this sense, incidents are reportable if the use of the medical device directly or indirectly led, might have let or might lead to the death or the temporary or permanent serious deterioration of a patient's, user's or other person's state of health.

2. Product Information

2.1. Product Description

Please inform yourself about product variants and technical performance in our product data sheets and product catalogs on our website www.mavig.com.

Additional descriptions for product description must be entered here.
Delete TEXTFIELD, if no further product description is required.

2.2. Intended Use

Radiation protective shields are used for the stationary protection of medical personnel against ionising radiation. The products are designed for applications in air-conditioned health care facilities such as clinics, hospitals and doctor's practices. The products are used exclusively by medical professionals such as physicians and assistants.

2.3. Contraindications and Exclusions

Any other purpose than the one described is not intended. The manufacturer is not liable for any resulting damage.
Do not install in MRI rooms.

2.4. Identification

The product can be clearly identified by using the type plate / product label attached on the product. There you will find at least the following information:

name of the product
manufacturer and address
serial number

2.5. CE-Marking



The products meet the requirements of the EU Medical Device Regulation 2017/745 (MDR).

The CE conformity of the product is identified by the CE symbol on the label.

2.6. Accessories and Spare Parts

Only the original manufacturer's components and spare parts must be used with respect to this product. Failure to comply with this instruction will exempt the manufacturer from any liability or warranty obligations. The operator undertakes to ensure that the device is used only with permitted replacement parts. The use of unauthorized parts entails unknown risks and must be avoided at all times.

For information about available spare parts and accessories, please refer to our data sheets, which are available at our website www.mavig.com or contact us at:

e-mail info@mavig.com

Phone +49 (0) 89 420 96 – 0

SAFETY- RELEVANT

Use of spare parts from third-parties can impact the safety and result in damage, incorrect function or total failure of the product. Only use original spare parts!

3. Installation and Use

3.1. User Environment

During the use of this product, the room temperature and humidity should remain in a range for normal working and living conditions.

During the use of this product, the room temperature and humidity should remain in a range for normal working and living conditions.

3.2. Installation, Connection methods, Connections

The MAVIG product/ system must be set up correctly in accordance with the assembly instruction enclosed to the product/ system. Failure to follow the instruction can cause the system to be unstable and/ or mean that its function is reduced.

The precise installation is explained in document POR030xx

3.3. Cleaning, Disinfection, Sterilization

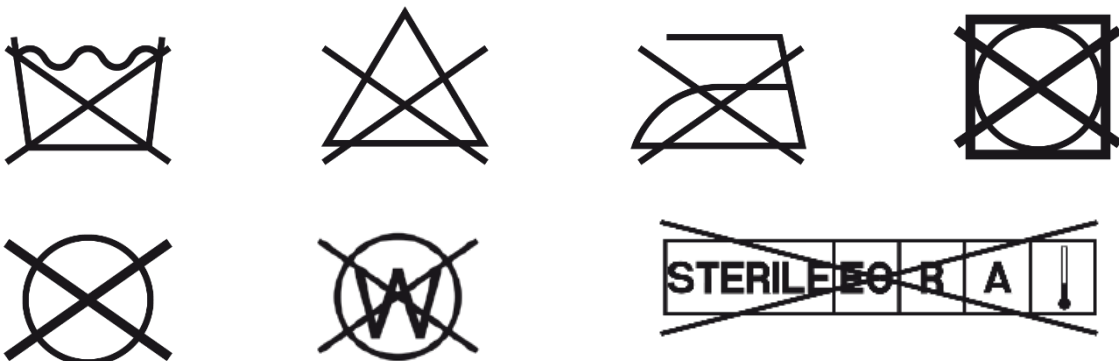
3.3.1. Cleaning

For wiping all surfaces:

- Use soft, particle-free and free of residues of other cleaning agents cloths for cleaning.
- Only slightly moisten the cloth. If necessary, use a mild soap solution or commercial washing-up liquid.
- Make sure that no liquid is spilled during cleaning and penetrates the device.
- Then rub dry the surfaces with a cloth.

CAUTION	<p>Damage to the product</p> <p>In order to avoid damage to the product no aggressive, abrasive, caustic, bleaching, alkaline, acidic or corrosive agents should be used (e.g. solvents, acetates, scouring agents, chlorine etc.).</p>
----------------	--

Only valid for OT54xx sowie OT94xx: Cleaning of ComforTex®HPMF Curtain
The following markings apply to the X-Ray protection curtain/strips:



Fresh stains can usually be removed from the radiation protective clothing with soapy water of approx. 20°C and a soft cloth. For stubborn stains, we recommend a 10% solution of sodium thiosulphate in water. For fluids containing proteins (such as blood), use cold water. Please make sure that the cloth is damp and not wet.

3.3.2. Disinfection

Only use wipe disinfection.

- No liquid may penetrate the product.
- The applied reprocessing process must comply with the applicable legal regulations and guidelines.
- Hygiene procedures and conditions are the responsibility of the operator and must be determined by him.
- Ensure that the materials used are compatible (e.g. stainless steel, aluminum, plastic, lead acrylic, lead glass, PVC, natural, silicone or synthetic rubber, chromed, painted or coated surfaces).
- In case of doubt, test the product suitability in an inconspicuous place.

CAUTION	<p>Surface Damage</p> <p>The combined use of different disinfectants and/or disinfectants and cleaning agents may impair the product performance or damage surfaces of the product.</p>
----------------	--

Only valid for OT54xx and OT94xx: Disinfection ComforTex®HPMF Curtain

Always perform cleaning prior disinfection.

CAUTION	<p>Damage of Product</p> <p>Do not use alcohol-based disinfectants, pure alcohol (e.g. ethanol and isopropanol), or oxidizing as well as active chlorine or salt-containing disinfectants as they attack the surface of the outer material more strongly than disinfectants based on other chemicals.</p>
----------------	--

Avoid applying too much pressure while disinfecting. To maintain the properties of our radiation protection products, we recommend the use of the following disinfectants. Please observe the instructions below:

- The tests carried out at our company do not correspond to any certified or standardized test procedures, so that we cannot issue a release, but only a recommendation.
- Since we have no influence on the production as well as the raw materials of the disinfectant, we have to decline any guarantee on the resistance of our protective products to the disinfectant.
- The effectiveness of the surface disinfectant has not been considered. The instructions for use of the disinfectant must be adhered to.
- For the reasons mentioned above MAVIG excludes any warranty or liability for subsequent damages.

Disinfectant	Manufacturer	Effective base
Microbac forte	BODE Chemie GmbH	Quaternary compounds, alkylamine derivative
Kohrsolin FF	BODE Chemie GmbH	Aldehyde, quaternary compounds
Antifect FF	Schülke & Mayr GmbH	Quaternary compound, aldehyde
Microzid Sensitive Wipes	Schülke & Mayr GmbH	Quaternary compounds
Microbac Tissues Solution	BODE Chemie	Quaternary compounds

In general, when choosing a disinfectant, make sure it contains as few alcohols as possible. Ideally, the first 5 ingredients should not be alcohols or these should be listed with amounts of „< 5%“.

3.4. Maintenance and Repair

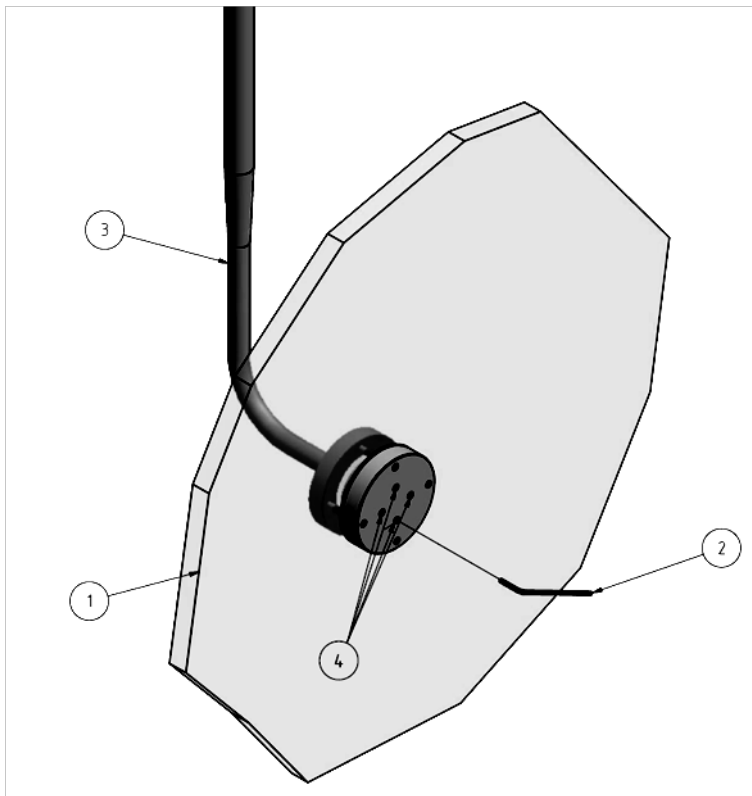
MAVIG GmbH distributes its products through authorized dealers only. Those dealers possess the necessary knowledge for servicing, maintenance and repair of the product. Please approach your authorized dealer first in case you need any of the above mentioned services.

Instruction for frequency and coverage of maintenance are to be found in document POR02Gxx.

Only valid for OT50xxx, OT54xxx OT90xxx and OT94xxx:

Adjusting ball joint:

The ball joint between the connecting element (3) and the radiation protection screen (1) must be checked for ease of movement. For this purpose, the radiation protection screen must be set in different positions. After each adjustment process, the disc must remain in the previously selected position. If this is not the case, the ball joint can be evenly readjusted using the four threaded pins (4) using an Allen key (2).



Required tools:

Allen key size 2 mm

Caution:

1. When loosening the threaded pins, the radiation protective screen must be secured against tipping over in order to avoid damage.
2. Under no circumstances may the ball joint be treated with lubricants.
3. Under no circumstances should the screws on the fastening side be opened, as this would make the ball joint unstable.

3.5 Calibration and Verification

CAUTION	Check for visible damage prior to usage of product. Do not use a damaged product!
----------------	---

Observe additional, country-specific requirements for the periodic inspection of radiation protection systems

3.6. Warranty

Our general terms of business apply. These should be available to the operator latest after completion of the sales contract.

MAVIG guarantees the safety and reliability of the product/ system solely on the following basis:

- The product/system is used solely for its intended purpose and its use complies with the information provided in these instructions for use.
- Only original authorised replacement parts or accessories as specified by MAVIG are used. The use of unauthorised parts holds unknown risks and must be avoided at all times.
- No unauthorised structural or other changes are to be made to the product/system. Unauthorised changes or modifications to the product are prohibited for safety reasons.
- The product/system is regularly inspected and serviced at the specified times.

The manufacturer's warranty period for workmanship and materials is 24 months.

4. Storage, Transport, Shelf Life

Stored only in closed or covered spaces.

Transport and storage conditions:

- Temperature: -20° to +70°C (-4 to 158°F)
- Relative humidity: 0 to max. 95% rel. humidity (non-condensing)
- Air pressure: 70 to 106 kPa

In service:

- Temperature: +10°C to +40°C (50 to 104°F)
- Relative humidity: 20 to max. 75% rel. humidity
- Air pressure: 70 to 106 kPa

5. Technical Data

Please inform yourself about the technical performance of the product in our product data sheets and product catalogs, which are published on our website www.mavig.com or contact us at:

e-mail	info@mavig.com	Phone	+49 (0) 89 420 96 - 0
--------	--	-------	-----------------------

6. Decommissioning and Disposal

The device must be taken out of operation if it is damaged or has not passed the maintenance test.

The device must be disposed of in accordance with your country-specific regulations.

Please feel free to contact us if you have any questions:

e-mail	info@mavig.com	Phone	+49 (0) 89 420 96 - 0
--------	--	-------	-----------------------



WORLDWIDE MAVIG OFFICES

REPRESENTATION

MAVIG GmbH
Headquarters

PO Box 82 03 62
81803 Munich
Germany

Stahlgruberring 5
81829 Munich
Germany

Phone +49 (0) 89 420 96 0
Fax +49 (0) 89 420 96 200
e-Mail info@mavig.com

Nordic & Baltic Countries
MAVIG Nordic

Stockholm
Sweden

Phone +46 (0) 722 25 25 68
e-Mail larsson@mavig.com

Benelux, GB, Ireland
MAVIG B.V.

Mercuriusweg 86
2516 AW Den Haag
Netherlands

Phone +31 (0) 70 33 11 688
Mobile +31 (0) 61 595 43 48
e-Mail simmonds@mavig.nl

France
MAVIG France SARL

66, Ave. des Champs Elysées
F-75008 Paris
France

Phone +33 (0)1 30 59 46 23
Fax +33 (0)1 30 59 46 23
e-Mail info@mavig.fr

Southeast Europe
MAVIG Southeast Europe

Ljubljana
Slovenia

Phone +386 (40) 6 33 900
e-Mail dejak@mavig.com

USA & Canada
Ti-Ba Enterprises, Inc.

25 HYTEC Circle
Rochester, NY 14606
USA

Phone +1 (585) 247 1212
Fax +1 (585) 247 1305
e-Mail mavigusa@ti-ba.com

Middle East & Northern Africa
Mena Medical Development

Ashrafieh – Adieh Square – Alfaras St.
- Alboustany Building, 5th floor
Beirut
Lebanon

Phone +961 14 23 499
Fax +961 14 26 499
e-Mail mavig@mena-md.com

Russian Federation
AO Sante Medical Systems

Novodmitrovskaya 2, bld.1
127015 Moscow
Russia

Phone +7 499 551 55 73/75
e-Mail info@sante.ru

www.mavig.com