

Inspektions- und Reparaturanleitung

YLED-1F



Dr. Mach GmbH & Co. KG, Am Brucker Feld 4, 85567 Grafing, GERMANY





Tel. +49 (0)8092 2093 0, Fax +49 (0)8092 2093 999

www.dr-mach.de, info@dr-mach.de







Inhaltsverzeichnis

1	Bildzeichen und Hinweise in diesem Dokument	3
2	Sicherheitshinweise	3
3	Inspektionsvorgaben	4
4	Reparaturtätigkeiten	5
4.1	Austausch Lichtaustrittsscheibe	6
4.2	Austausch Deckel und Dichtung	8
4.3	Austausch Potentiometer und Platine	9
4.4	Austausch Griffadapter	12
4.5	Austausch Bedienfeld	14
4.6	Austausch Bedienfeldkabel	15
4.7	Austausch Winkelgelenk	17
4.8	Einstellen der Beweglichkeit der Leuchte	20
4.9	Austausch Leuchenträger	21
5	Ersatzteile	22
6	Entsorgung	22
	Inspektionsprotokoll Dr. Mach	23

1 Bildzeichen und Hinweise in diesem Dokument

	Dieses Symbol signalisiert mögliche Gefahrenquellen. Beachten Sie hierzu auch die Sicherheitshinweise und die Gefahrenspezifizierung in der dazugehörigen Montage- bzw. Gebrauchsanweisung des Tragarmsystems.
	Dieses Symbol signalisiert eine mögliche Gefahr durch elektrischen Strom. Beachten Sie hierzu auch die Sicherheitshinweise und die Gefahrenspezifizierung in den dazugehörigen Montage- bzw. Gebrauchsanweisungen des Herstellers des Tragarmsystems.
	Dieses Symbol weist auf wichtige Informationen und Anwendungstipps hin.
	Hinweise zur Entsorgung des Gerätes.

2 Sicherheitshinweise

	Um das Risiko eines elektrischen Schlages zu vermeiden, darf dieses Gerät nur an ein Versorgungsnetz mit Schutzleiter angeschlossen werden.
	Gefahr von Verletzungen bei der Demontage! Die Demontage des Leuchtenkörpers vom Federarm erfolgt in umgekehrter Reihenfolge der Montage und darf nur nach entsprechender Einstellung des Höhenanschlages des Federarmes (falls vorhanden) in der horizontalen Position erfolgen.
	Änderungen an der Leuchte sind verboten und führen zum Erlöschen der Hersteller-Konformitätsbescheinigung sowie aller Garantie-/Gewährleistungsansprüche.
	Installations-, Inspektions- und Reparaturarbeiten dürfen ausschließlich vom Hersteller oder von speziell unterwiesenem Fachpersonal vorgenommen werden.
	Inspektions- und Reparaturtätigkeiten sind während der Anwendung der Leuchte nicht erlaubt.
	Das Typenschild und die Warnhinweise dürfen nicht entfernt werden!






3 Inspektionsvorgaben

Um den sicheren und zuverlässigen Betrieb der Leuchte zu gewährleisten, ist diese regelmäßig zu warten. Mindestens jährlich muss eine Sichtprüfung der Leuchte erfolgen, spätestens alle zwei Jahre ist zusätzlich eine Funktionsprüfung durchzuführen. Sämtliche Inspektionstätigkeiten dürfen nur durch den Hersteller Dr. Mach GmbH & Co. KG oder durch von Dr. Mach GmbH & Co. KG autorisierte und geschulte Personen erfolgen. Details zur Inspektion können Sie der vorliegenden Inspektionsanleitung YLED-1F sowie dem Inspektionsprotokoll entnehmen (siehe Anhang). **Alle Inspektions- und Reparaturvorgänge müssen dokumentiert werden!**

Die Leuchte ist auf eine vorgesehene Lebensdauer von 10 Jahren ausgelegt. Um einen sicheren Betrieb auch über die kalkulierte Lebensdauer hinaus sicherstellen zu können, ist es notwendig, auch die Funktionsprüfung jährlich im Rahmen der Inspektion durchzuführen.

Die Inspektionsintervalle der Tragarmsysteme können davon abweichen. Entnehmen Sie diese Information der jeweiligen Gebrauchs- bzw. Inspektionsanleitung des Herstellers.

Vor allen Inspektionsarbeiten sind folgende Hinweise zu beachten:

	Achtung, diese Leuchte ist ein 230 V Gerät! Bei allen Inspektions- und Prüfungsarbeiten die Leuchte ausschalten und den Netzstecker ziehen! Die Leuchte gegen Wiedereinschalten sichern!
	Stellen Sie den Höhenanschlag (falls vorhanden) auf horizontale Position, bevor die Leuchte vom Federarm entfernt wird. Beachten Sie auch die Gebrauchs- und Montageanleitungen für die Tragsysteme.
	Vor allen Inspektions- und Prüfungsarbeiten die Leuchte mit dem Hauptschalter vom Netz trennen. Ein Standby-Betrieb der Leuchte (oberste LED der Helligkeitsregulierung blinkt) ist nicht ausreichend.
	Bei allen Inspektions- und Prüfarbeiten an elektronischen Bauteilen ist auf einen ausreichenden ESD-Schutz zu achten (ESD-Armband, ESD-Arbeitskleidung etc.).
	Alle Inspektions- und Prüfarbeiten müssen in sauberer, trockener und staubfreier Umgebung durchgeführt werden.

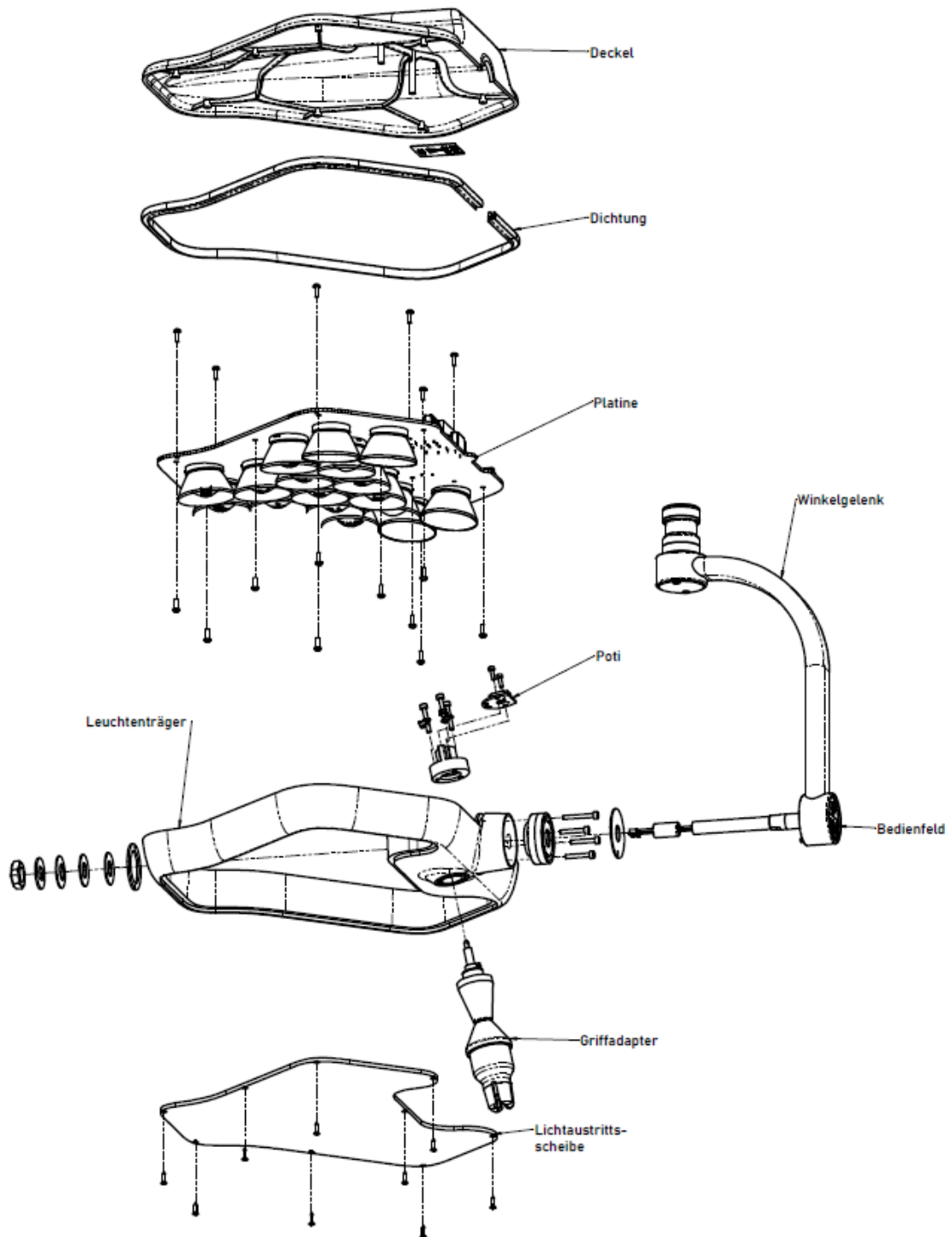


Auf Anfrage können Schaltpläne, Bauelementlisten und weitere Dokumente zur Verfügung gestellt werden.



Diese Inspektionsanleitung entspricht dem aktuellen technischen Stand der YLED-1F.

4 Reparaturtätigkeiten



4.1 Austausch Lichtaustrittsscheibe



WARNUNG! Elektrischer Schlag!

Vor jeglichen Reparaturarbeiten ist die Leuchte allpolig vom Netz zu trennen und gegen Wiedereinschalten zu sichern!



Die Lichtaustrittsscheibe der YLED-1F ist mit neun Schrauben fixiert.



Mit einem geeigneten Kreuzschlitz-Schraubendreher diese neun Schrauben lösen (gegen den Uhrzeigersinn drehen).

Die Scheibe kann entfernt werden.



Falls die Lichtaustrittsscheibe nicht ausgetauscht wird, sondern lediglich die Leuchte geöffnet werden muss, bitte folgendes beachten:

Nicht in die Lichtaustrittsstellen der Scheibe fassen!

Scheibe nur mit der Außenseite auf eine saubere Fläche legen.



Die Schutzfolie der neuen Lichtaustrittsscheibe vorsichtig auf Vorder- und Rückseite entfernen.



Die Lichtaustrittsscheibe auf den Leuchtenträger setzen, hierbei auf die Aussparungen/Senkungen achten.

Die neue Lichtaustrittsscheibe in umgekehrter Reihenfolge montieren.



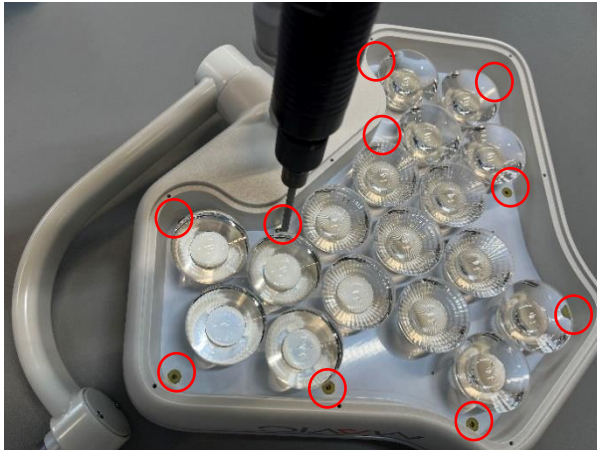
Die Befestigungsschrauben müssen mit einem Drehmoment von 17 Ncm angezogen werden!

4.2 Austausch Deckel und Dichtung



WARNUNG! Elektrischer Schlag!

Vor jeglichen Reparaturarbeiten ist die Leuchte allpolig vom Netz zu trennen und gegen Wiedereinschalten zu sichern!



Nachdem die Lichtaustrittsscheibe zuvor ausgebaut wurde, siehe Abschnitt 4.1 hat man nun Zugriff auf den Deckel der Leuchte. Diese ist mit zehn Schrauben an der Hauptplatine befestigt.

Mit einem geeigneten Kreuzschlitz-Schraubendreher die zehn Schrauben lösen (gegen den Uhrzeigersinn drehen).



Achten Sie darauf, die empfindlichen Linsenoberflächen weder mit dem Werkzeug, noch mit den Fingern zu berühren!



Der Deckel kann abgenommen und die Dichtung vom Deckel abgezogen werden.





Die Dichtung muss auf den neuen Deckel gedrückt werden, siehe Abbildungen.

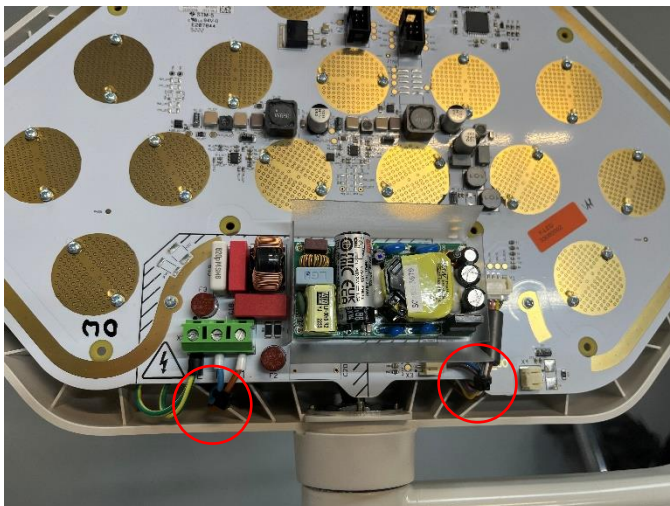


Je nach Länge der Dichtung diese an der gekennzeichneten Stelle bei Bedarf kürzen.

In umgekehrter Reihenfolge den Deckel und die Lichtaustrittsscheibe gemäß dem Abschnitt 4.1 und 4.2 montieren

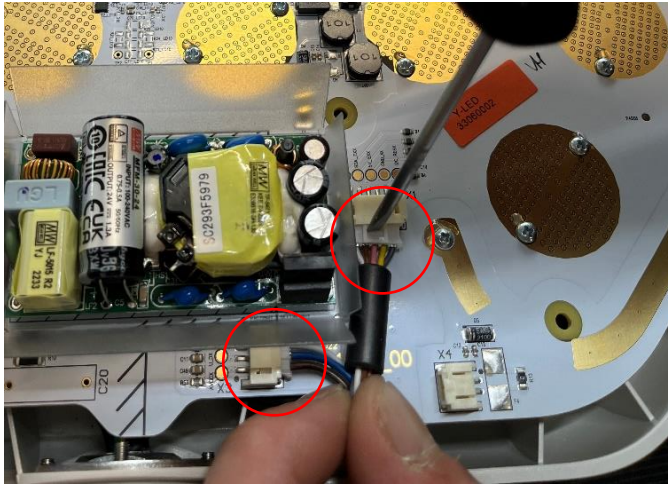
4.3 Austausch Potentiometer und Platine

	<p>WARNUNG! Elektrischer Schlag!</p> <p>Vor jeglichen Reparaturarbeiten ist die Leuchte allpolig vom Netz zu trennen und gegen Wiedereinschalten zu sichern!</p>
	<p>Platine und Potentiometer müssen immer gemeinsam ausgetauscht werden!</p>



Um das Potentiometer austauschen zu können, muss zuvor die Lichtaustrittsscheibe und der Deckel entfernt werden, siehe Abschnitt 4.1 und 4.2.

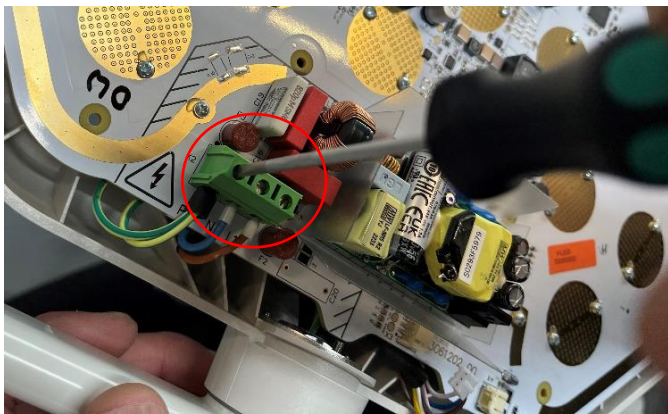
Die zwei Kabelbinder entfernen, siehe Abbildung.



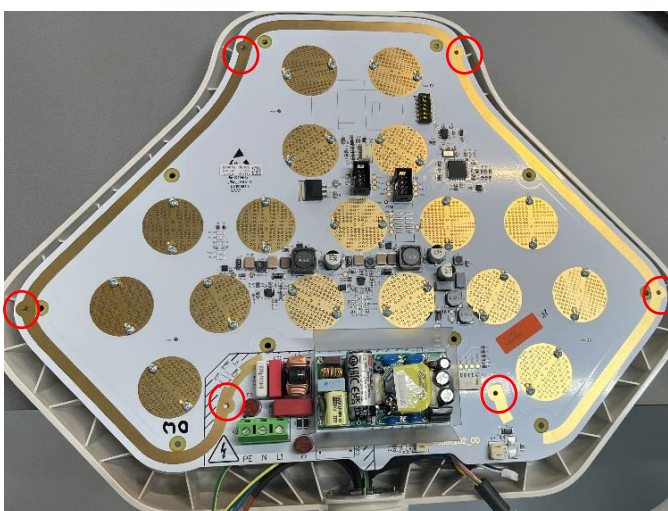
Zunächst die beiden markierten Kabel (Bedienfeld und Potentiometer) vorsichtig von der Hauptplatine lösen.



Nicht am Kabel ziehen!



Das gelbgrüne, blaue und braune Kabel mit Hilfe eines Schlitz-Schraubendrehers von der Schraubklemme lösen und entfernen, siehe Abbildung.



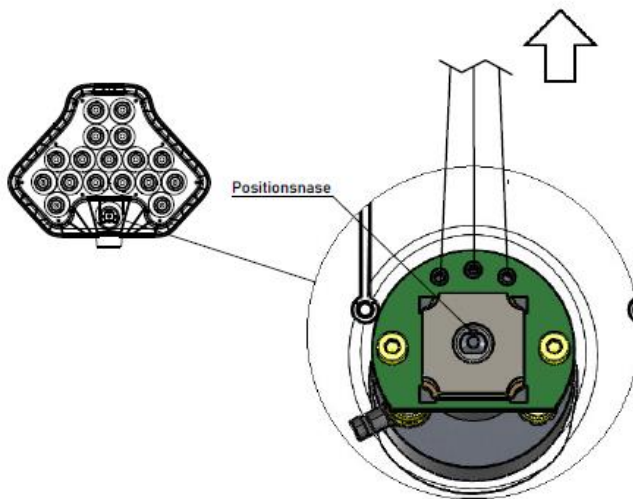
Mit einem geeigneten Kreuzschlitz-Schraubendreher die sechs Schrauben der Platine lösen (gegen den Uhrzeigersinn drehen).

Die Platine kann entfernt werden.



Anschließend müssen die zwei markierten Zylinderschrauben des Potentiometers mit einem 2,0 mm Innensechskant-Schraubendreher gelöst werden.

Das Potentiometer kann entfernt werden.



Die Montage des neuen Potentiometers erfolgt in umgekehrter Reihenfolge.

Die Positionsnase muss beim Einbau zur Hauptplatine in Richtung Kabel mit Stecker hin ausgerichtet werden. Das Kabel des Potentiometers zeigt ebenfalls in Richtung Hauptplatine.

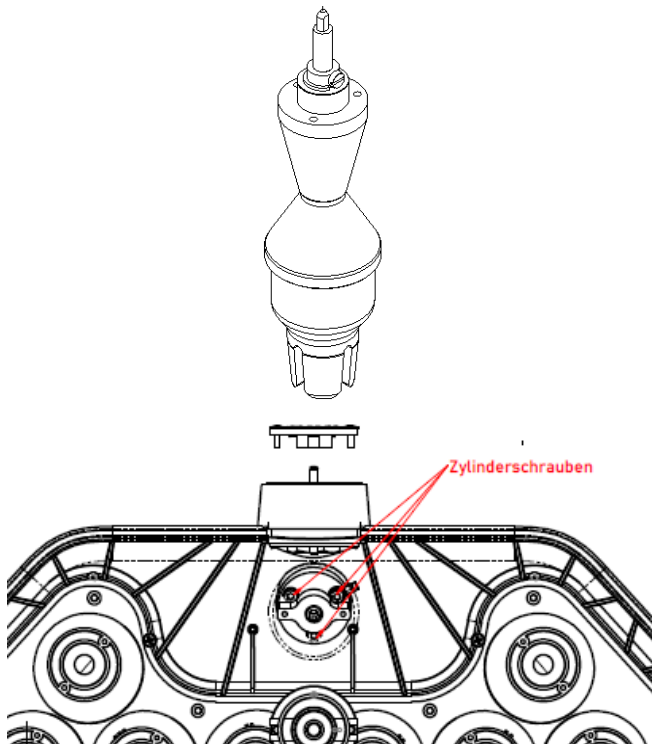
In umgekehrter Reihenfolge die Platine, den Deckel, die Lichtaustrittscheibe 4.1, 4.2 und 4.3 montieren.

4.4 Austausch Griffadapter



WARNUNG! Elektrischer Schlag!

Vor jeglichen Reparaturarbeiten ist die Leuchte allpolig vom Netz zu trennen und gegen Wiedereinschalten zu sichern!

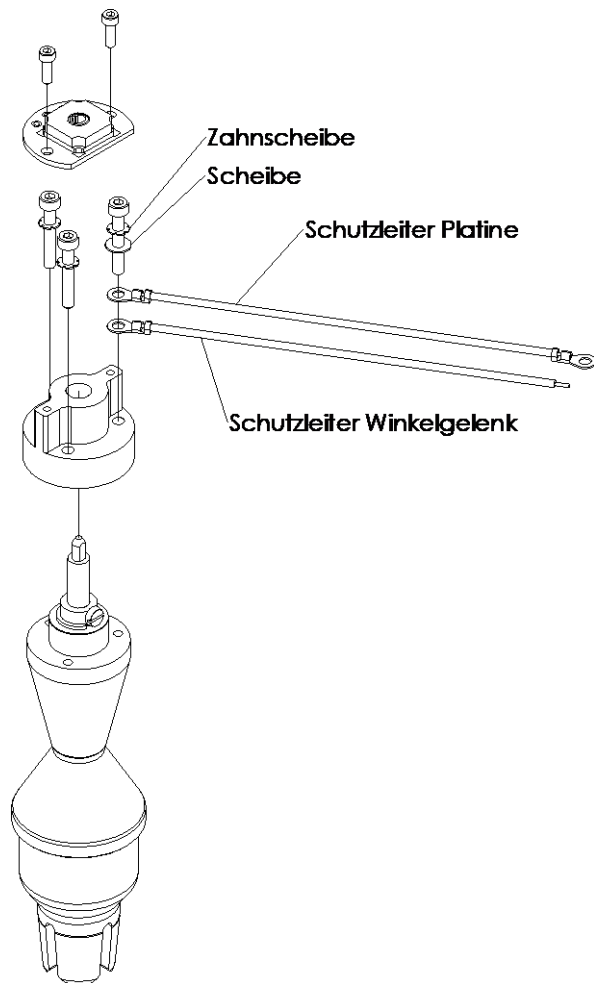


Um den Griffadapter für den sterilisierbaren Handgriff austauschen zu können, muss zunächst die Lichtaustrittsscheibe, der Deckel und die Platine mit Potentiometer entfernt werden, siehe Abschnitt 4.1, 4.2 und 4.3.

Anschließend müssen die drei in der Abbildung markierten Zylinderschrauben mit einem 2,5 mm Innen-sechskant-Schraubendreher gelöst werden (gegen den Uhrzeigersinn drehen).



Jetzt können Gegenlager und Griffadapter entfernt werden.



Die Montage des neuen Griffadapters erfolgt in umgekehrter Reihenfolge.

Dabei gilt es auf die Montagereihenfolge vom Schutzleiteranschluss zu achten, siehe Abbildung.

In umgekehrter Reihenfolge den Deckel, die Lichtaustrittsscheibe und die Platine mit Potentiometer gemäß dem Abschnitt 4.1, 4.2 und 4.3 montieren.

4.5 Austausch Bedienfeld

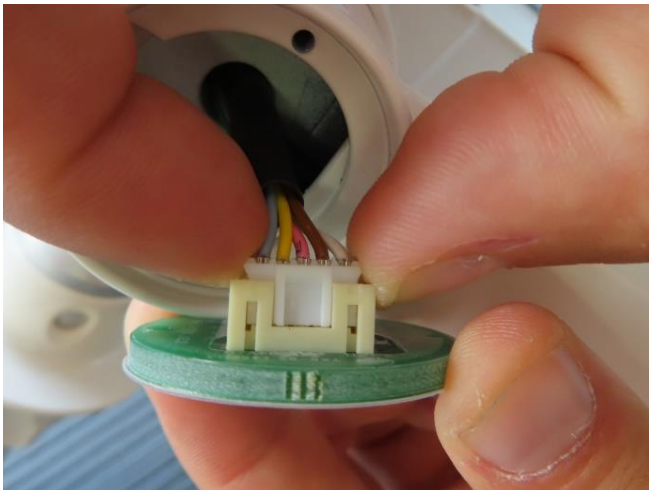


WARNUNG! Elektrischer Schlag!

Vor jeglichen Reparaturarbeiten ist die Leuchte allpolig vom Netz zu trennen und gegen Wiedereinschalten zu sichern!



Mit einem geeigneten Kreuzschlitz-Schraubendreher die zwei Befestigungsschrauben lösen (gegen den Uhrzeigersinn drehen).



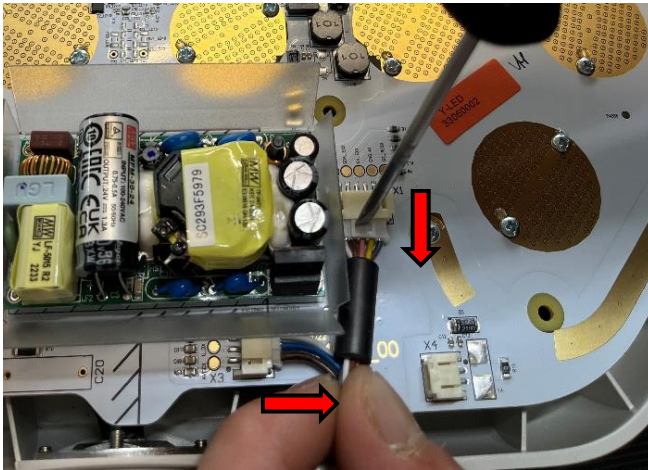
Den Stecker vorsichtig vom Bedienfeld lösen.



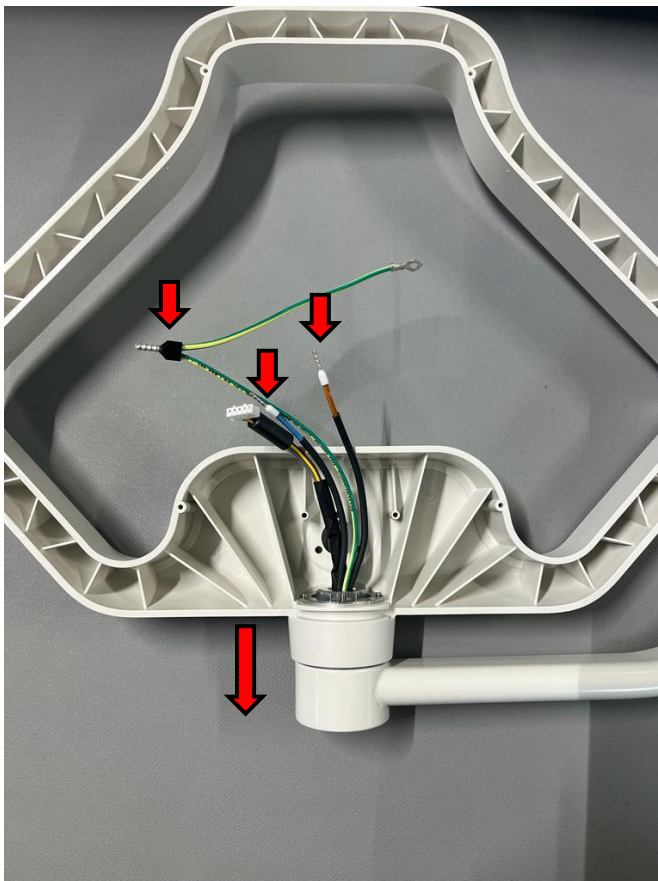
Nicht am Kabel ziehen!

Die Montage des neuen Bedienfeldes erfolgt in umgekehrter Reihenfolge.

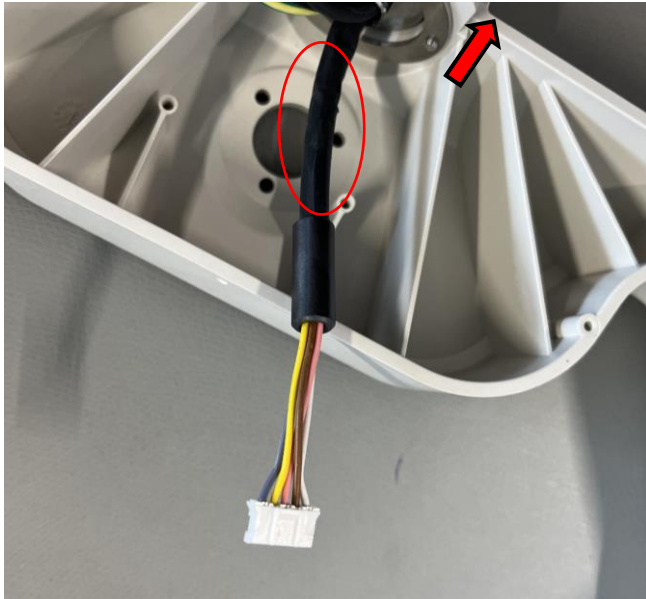
4.6 Austausch Bedienfeldkabel



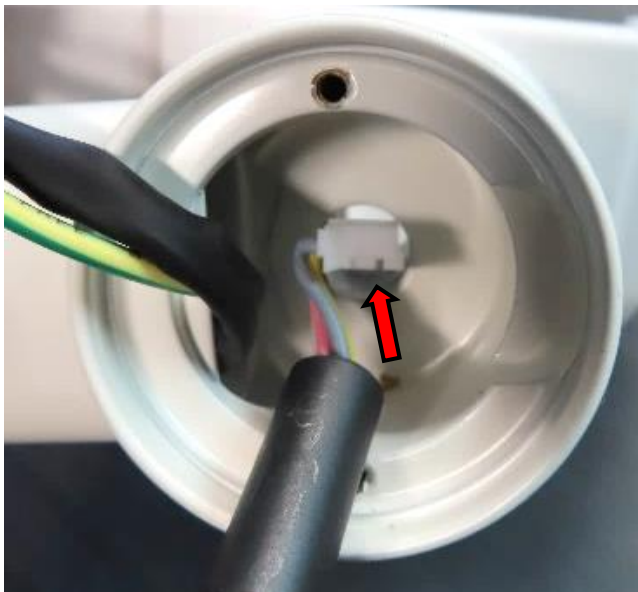
Um das Bedienfeldkabel austauschen zu können, muss die Lichtaustrittsscheibe, der Deckel, die Platine mit Potentiometer, der Griffadapter und das Bedienfeld entfernt werden, siehe Abschnitt 4.1-4.5.



Im nächsten Schritt müssen Schutzleiter- und Spannungsversorgungskabel durch das Leuchten-Gelenk geschoben/gezogen werden, so dass nur noch das Bedienfeldkabel bleibt.



Um das defekte Bedienfeldkabel zu entfernen, den Stecker mit einem Seitenschneider an der markierten Stelle vom Kabel trennen und anschließend von innen durch das Leuchten-Gelenk ziehen.



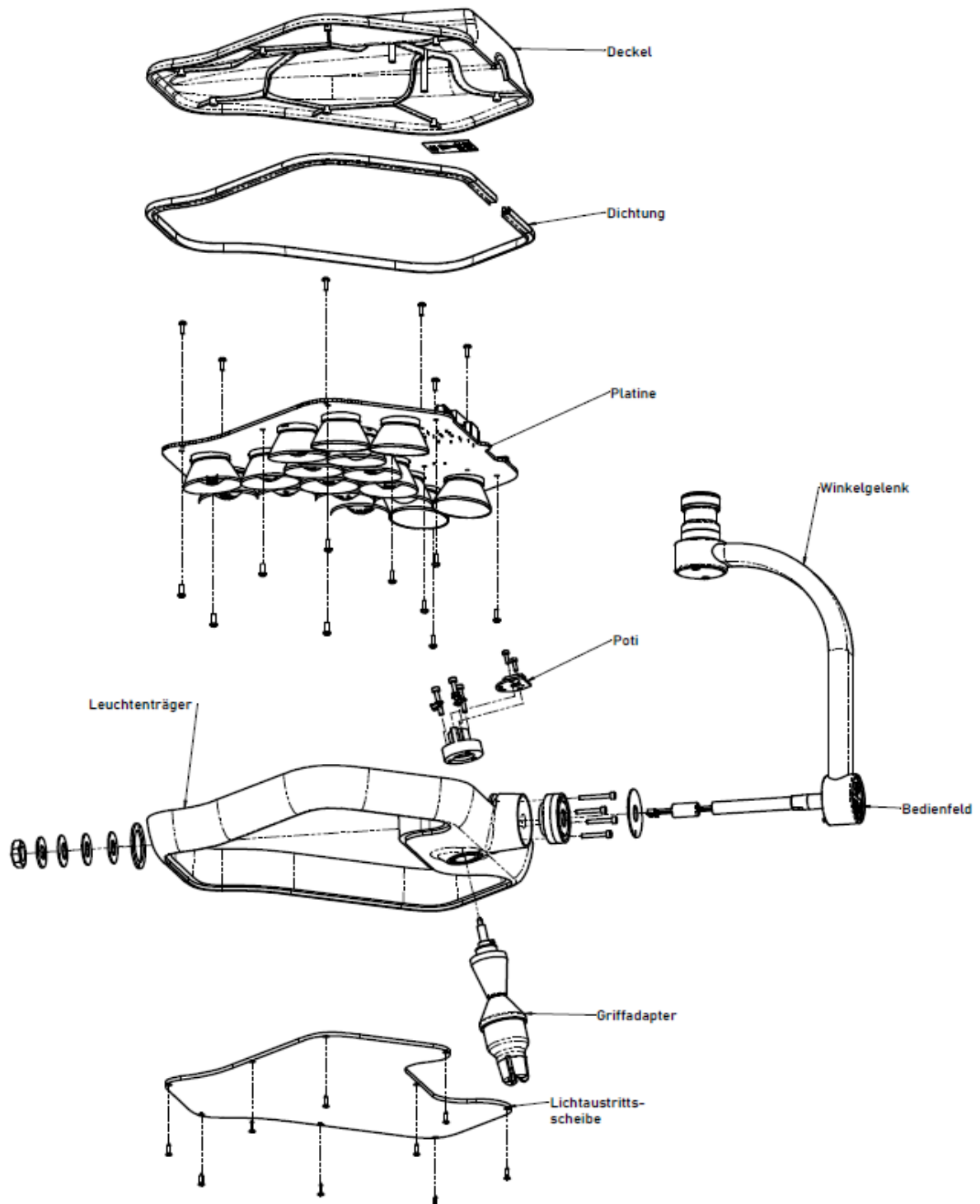
Das neue Bedienfeldkabel muss von außen nach innen (das Kabelende mit der Ferrit-Hülse voran) durch das Leuchten-Gelenk geführt werden, dabei muss das Kabel vorsichtig, ohne es zu beschädigen, leicht geknickt werden.

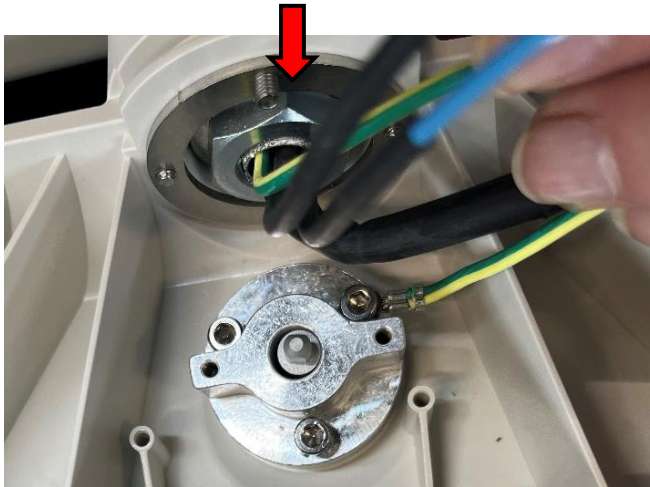
In umgekehrter Reihenfolge das Bedienfeld, den Griffadapter, Potentiometer, Platine, den Deckel und die Lichtaustrittscheibe 4.1-4.5 montieren.

4.7 Austausch Winkelgelenk

**WARNUNG! Elektrischer Schlag!**

Vor jeglichen Reparaturarbeiten ist die Leuchte allpolig vom Netz zu trennen und gegen Wiedereinschalten zu sichern!





Um das Winkelgelenk austauschen zu können, muss die Lichtaustrittsscheibe, der Deckel, die Platine mit Potentiometer, der Griffadapter und das Bedienfeld entfernt werden, siehe Abschnitt 4.1-4.5.

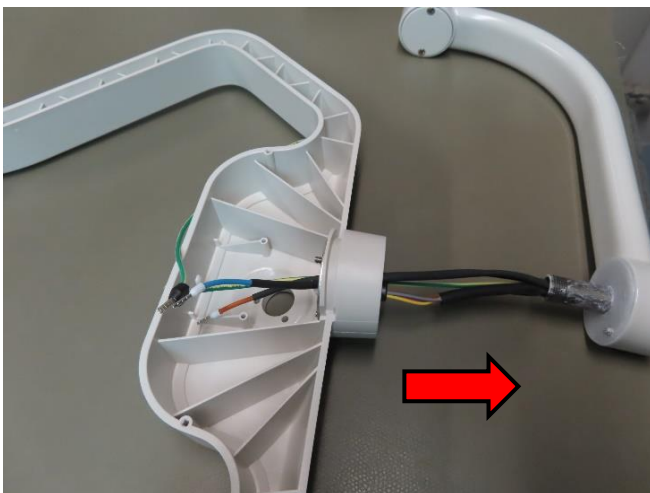
Im nächsten Schritt muss die Mutter mithilfe eines geeigneten Gabelschlüssels gelöst werden.



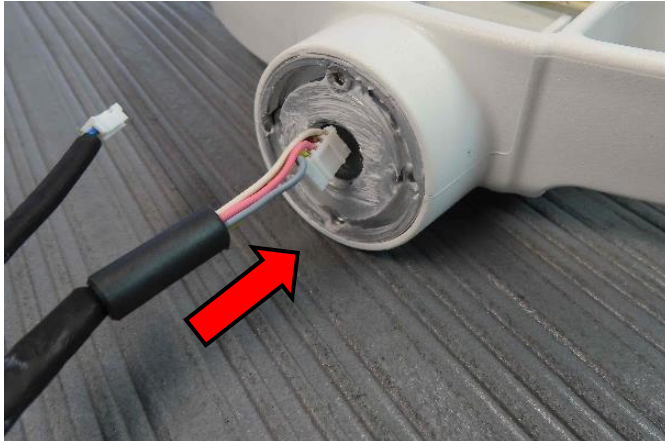
Mutter mit Werkzeug fixieren und Bewegung über das Winkelgelenk.



Am Bedienfeldkabel den Stecker inkl. Ferrithülse mit einem Seitenschneider an der gekennzeichneten Stelle abtrennen.

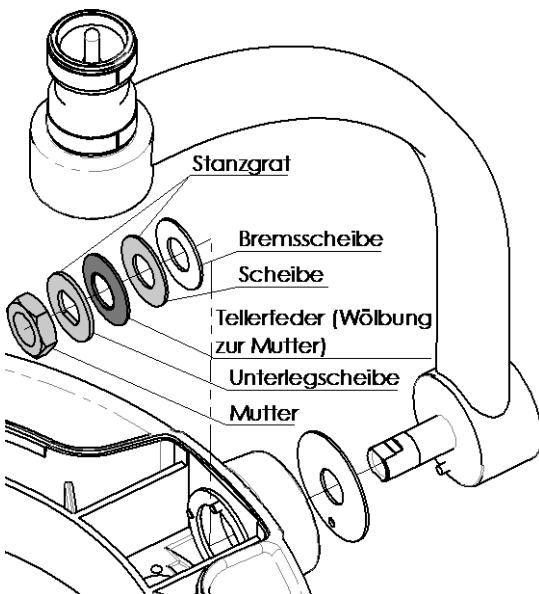


Anschließend kann das Winkelgelenk vorsichtig aus dem Leuchträger gezogen werden.



Die Montage des neuen Winkelgelenks erfolgt in umgekehrter Reihenfolge.

Spannungsversorgungskabel, Bedienfeldkabel und Schutzleiterkabel müssen durch die Leuchtenanbindung geführt werden. Das Bedienfeldkabel muss hierfür vorsichtig geknickt werden.



Bei der Montage der Scheiben auf die Reihenfolge achten!

Spannungsversorgungskabel, Bedienfeldkabel und Schutzleiterkabel müssen durch Bremsscheibe, Scheibe, Tellerfeder, Unterlegscheibe und Mutter geführt werden



Im nächsten Schritt müssen Schutzleiter- und Spannungsversorgungskabel durch das Leuchten-Gelenk geschoben/gezogen werden.



Um das Bedienfeldkabel durch die Mutter zu führen muss dieses erneut vorsichtig geknickt werden.



Bremsscheibe, Scheibe, Tellerfeder und Unterscheibe müssen auf den Anschraubzapfen des Winkelgelenks geschoben werden und anschließend mit der Mutter befestigt werden. Siehe hierzu den nachfolgenden Abschnitt 4.8.

4.8 Einstellen der Beweglichkeit der Leuchte



WARNUNG! Elektrischer Schlag!

Vor jeglichen Reparaturarbeiten ist die Leuchte allpolig vom Netz zu trennen und gegen Wiedereinschalten zu sichern!



Im Falle einer zu leichtgängigen oder zu schwergängigen Bewegung der Leuchte kann die Beweglichkeit im Leuchten-Gelenk eingestellt werden.

Zuvor muss die Lichtaustrittsscheibe und das Gehäuse-Oberteil der YLED entfernt werden (siehe Abschnitt 4.1 und 4.2).



Die Beweglichkeit des Leuchten-Gelenkes einstellen durch Lösen oder Anziehen der Mutter. Hierfür eine geeignete Zange verwenden.



Mutter mit Zange fixieren und Bewegung über das Winkelgelenk.

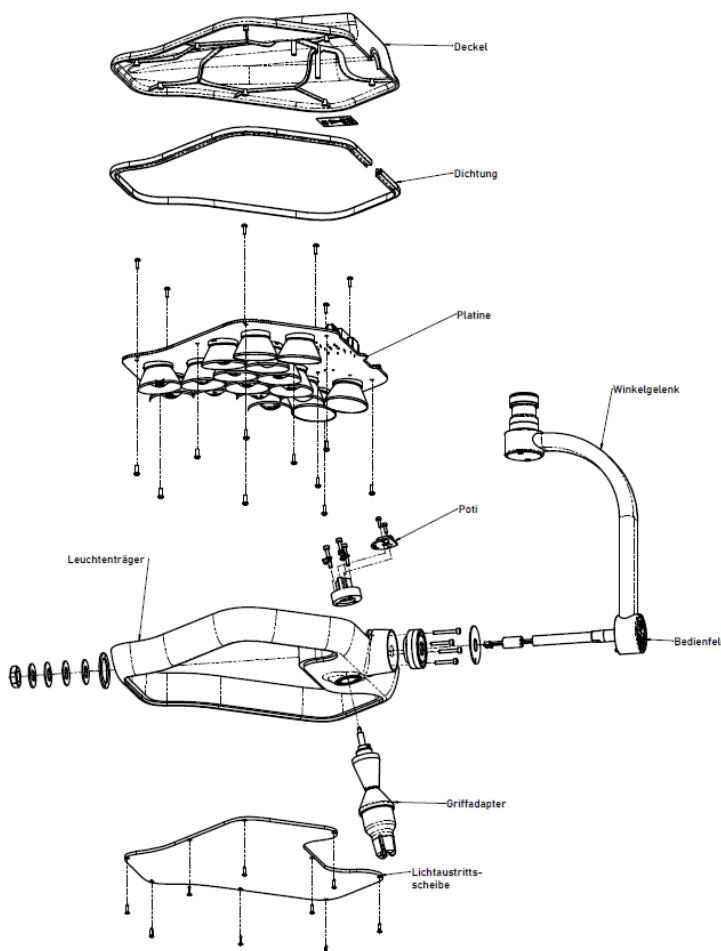
Achten Sie beim Festziehen der Mutter darauf, dass die Leuchte sich leichtgängig bewegen lässt, zugleich aber in jeder Position stehen bleibt.

4.9 Austausch Leuchtenträger



WARNUNG! Elektrischer Schlag!

Vor jeglichen Reparaturarbeiten ist die Leuchte allpolig vom Netz zu trennen und gegen Wiedereinschalten zu sichern!



Um den Leuchtenträger austauschen zu können, muss zuvor die Lichtaustrittsscheibe, der Deckel, die Platine mit Potentiometer, der Griffadapter und das Winkelgelenk entfernt werden, siehe Abschnitt 4.1-4.4 und 4.8.



Der Arbeitsschritt vom Abtrennen des Steckers des Bedienfeldkabels entfällt!

Die Montage des neuen Leuchtenträgers erfolgt in umgekehrter Reihenfolge.

5 Ersatzteile

Ersatzteile und weitere technische Unterstützung erhalten Sie beim technischen Service:

+49 (0) 8092 2093 0
service@dr-mach.de

6 Entsorgung



Die Leuchte enthält keine schädlichen Substanzen.

Am Ende der Produktlebenszeit sollten die Bestandteile der Leuchte ordnungsgemäß entsorgt werden.

Achten sie genau auf eine sorgfältige Materialtrennung.

Die elektrischen Leiterplatten sollten entsprechend recycelt werden. Das Leuchtgehäuse und die restlichen Bestandteile der Leuchte sollten den Werkstoffen entsprechend entsorgt werden.

Dr. Mach GmbH & Co. KG

Am Brucker Feld 4

85567 Grafing, GERMANY

Tel.: +49 (0)8092 2093 0

Fax +49 (0)8092 2093 999

Internet: www.dr-mach.de

E-Mail: info@dr-mach.de

Inspektionsprotokoll Dr. Mach				
Dokumentation der Inspektionstätigkeiten an der Leuchte (die Inspektionsintervalle sind der jeweils aktuellsten Version der Begleitdokumente zu entnehmen)				
Bitte beachten Sie <u>zusätzlich</u> auch das Inspektionsplan des Herstellers des Tragarmsystems.				
Bitte nehmen Sie Kontakt mit uns auf, wenn Sie Fragen zur Inspektion der Produkte haben. Sie erreichen uns unter der Telefonnummer +49 8092 2093-0.				
Hersteller:	Dr. Mach GmbH & Co. KG		Kunde/Adresse:	
	Am Brucker Feld 4			
	85567 Grafing, GERMANY			
Leuchte:	Typ:		Inventar Nr.:	
	Serienr:			
Prüfer:			Ansprechpartner beim Kunden:	
Nr.	Tätigkeit		geprüft (ja, nein, nn = nicht notwendig)	Ergebnis (OK, F=Fehler, H=Hinweis)
1.	Sichtprüfung (jährlich)			
1.1	Leuchtenkörper / Monitorträger			
1.1.1	Kontrolle auf äußere Beschädigungen (Lackschäden, Risse, Verformungen, Spaltmaße)			
1.1.2	Kontrolle auf festen Sitz aller Teile			
1.1.3	Kontrolle auf Vorhandensein und Lesbarkeit von Typenschild und Aufklebern			
1.2	Aufhängung (Decke, Wand, Stativ)			
1.2.1	Kontrolle auf äußere Beschädigung (Lackschäden, Risse, Verformungen, Spaltmaße)			
1.2.2	Kontrolle auf festen Sitz aller Teile (insbesondere der Deckenaufhängung; ggf. Klimadecke öffnen)			
1.2.3	Kontrolle auf Vorhandensein und Lesbarkeit von Typenschild und Aufklebern			

2.	Funktionsprüfung (alle 2 Jahre)		
2.1	Schutzleiterprüfung für Geräte der Schutzklasse I (siehe auch EN 62353/VDE 0751 Abschnitt 5.3.2)		
2.1.1	Messung von Schutzkontakt des Steckers zu leitfähigen berührbaren Teilen des Gerätes bei Geräten mit festem Netzanschluss (max. 0,3Ω)		
2.1.2	Messung von Schutzkontaktanschluss des Gerätes zu den leitfähigen berührbaren Teilen des Gerätes bei festangeschlossenen Geräten (max. 0,3Ω)		
2.2.	Ableitstrommessung (siehe auch EN 62353/VDE 0751 Abschnitt 5.3.4)		
2.2.1	Direktmessung des Ableitstromes des kompletten Gerätes bei isolierter Aufstellung (max. 0,5 mA)		
2.2.2	Ableitstrommessung des Leuchtenkörper (wenn 2.2.1 nicht möglich) (max. 0,3 mA)		
2.3	Leuchtenkörper		
2.3.1	Prüfung des Leuchtfeldes		
2.3.2	Funktionsprüfung aller Bedienelemente		
2.3.3	Prüfung der Leichtgängigkeit der Bewegung des Leuchtenkörpers		
2.3.4	Prüfung der Anschläge der Leuchtaufhängung		
2.3.5	Kontrolle der Kupplung für steril. Handgriff Kontrolle des steril. Handgriffs auf festen Sitz		
2.3.6	Kontrolle der Bremsschraube am Leuchtenkörper		
2.4	Videosystem		
2.4.1	Prüfung der Funktion der Kamera		
2.4.2	Kontrolle der Bildübertragung		
2.4.3	Funktionsprüfung aller Bedienelemente		
2.5	Monitorträger		
2.5.1	Prüfung der Leichtgängigkeit der Bewegung des Monitorträgers		

2.5.2	Prüfung der Anschläge des Monitorträgers		
2.5.3	Kontrolle der Kupplung für steril. Handgriff Kontrolle des steril. Handgriffs auf festen Sitz		
2.6	Aufhängung		
	Hinweis: Für die Inspektion der Aufhängung ist zusätzlich die Gebrauchsanweisung des Herstellers des Tragarmsystems zu beachten und das entsprechenden Inspektionsplan des Tragarmsystems auszufüllen!		
2.6.1	Kontrolle der <u>Sicherungssegmente</u>		
2.6.2	Kontrolle des Tragarmsystems (siehe Inspektionsprotokoll des Herstellers)		
2.6.3	Kontrolle der Verschraubung zwischen Deckenaufhängung und Tragarmsystem		
3.	Dokumentation der Inspektion / Archivierung der Dokumente		
Notizen / Anmerkungen:			
Datum:	Name Prüfer:	Unterschrift Prüfer:	